



STAGSPANNER

mit Handrad und Kurbel

GARANTIE
2
JAHRE



TV08005



TV12008



TV10006



TM14008
TM14010



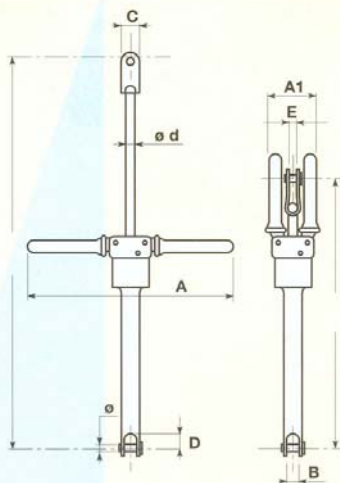
TM16010
TM16012


bamar

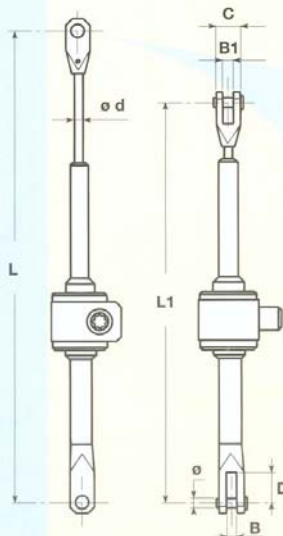
Die **BAMAR-Stagspanner** sind mechanische Einstellvorrichtungen, die leicht zu installieren und anzuwenden sind; sie sind sehr praktisch, haltbar und leistungsfähig und werden für kleine und mittlere Boote verwendet.

Die **Stagspanner mit Handrad** werden in drei Modellen hergestellt, die für Kabel von 5, 6 und 8 mm geeignet sind, alle mit ausstellbaren Armen versehen.

Der Abrieb, der durch die Verschiebung der Schraube auf dem trapezförmigen Gewinde entsteht, das höhere Achslasten ermöglicht, ist dank den selbstschmierenden Bronzelagern auf ein Minimum reduziert. Die **Stagspanner mit Kurbel** werden in zwei Modellen hergestellt, die für Kabel von 8, 10 und 12 mm geeignet sind; sie besitzen ein Ritzel mit achteckiger Kupplung, das die Betätigung des Spanners mit einer einfachen Kurbelwindsch ermöglicht. Die Spezial-Drucklager aus Stahl, auf denen die Drehung erfolgt, können sehr hohe Zugkräfte aushalten und gewährleisten leichteste Gängigkeit bei minimalem Kraftaufwand. Die Aluminiumteile sind eloxiert. Die übrigen Teile bestehen aus Edelstahl AISI 316. Auf Wunsch sind anstelle der Standardbolzen **Schnellbolzen** erhältlich, um Back-, Kutter- und Babystage zu spannen.



Best.-Nr.	TV08005	TV10006	TV12008
L max	mm 430	530	580
L1 min.	mm 280	330	330
Einstellung	mm 150	200	260
A	mm 280	280	290
A1	mm 65	65	
B	mm 16	16	
C	mm 20	25	25
D	mm 33	35	38
ø d	mm 10	14	16
E	mm 11	13	15
ø Bolzen	mm 8	10	13
Bruchlast	kg 3000	4800	6800
Betriebslast	kg 1500	2300	3300
ø Kabel	mm 5	6	8



Best.-Nr.	TM14008	TM14010
L max	mm 920	920
L min.	mm 700	700
Einstellung	mm 220	220
B	mm 14,5	14,5
B1	mm 14,5	
C	mm 35	
D	mm 50	50
ø d	mm 16	16
ø Bolzen	mm 14	16
Bruchlast	kg 8800	8800
Betriebslast	kg 4400	4400
ø Kabel	mm 8	10

BEST.-NR. SCHNELLBOLZEN

ø Bolzen	Best.-Nr.
mm 8	PR 08
mm 10	PR 10
mm 13	PR 13
mm 14	PR 14
mm 16	PR 16

Best.-Nr.	TM16010	TM16012
L max	mm 890	890
L min.	mm 680	680
Einstellung	mm 210	210
B	mm 16,5	16,5
B1	mm 18	18
C	mm 54	54
D	mm 55	55
ø d	mm 20	20
ø Bolzen	mm 16	19
Bruchlast	kg 13000	13
Betriebslast	kg 6500	6500
ø Kabel	mm 10	12

Die technischen Daten und die Illustrationen sind ohne Gewähr und unverbindlich.

A.R.T.E.
Advanced Research and Technology srl

Via Talete, 2/A int. 3 • 47100 FORLI' • ITALIA
Tel.+39 0543 798670 • Fax +39 0543 792266

<http://www.bamar.it> e-mail: arte@bamar.it