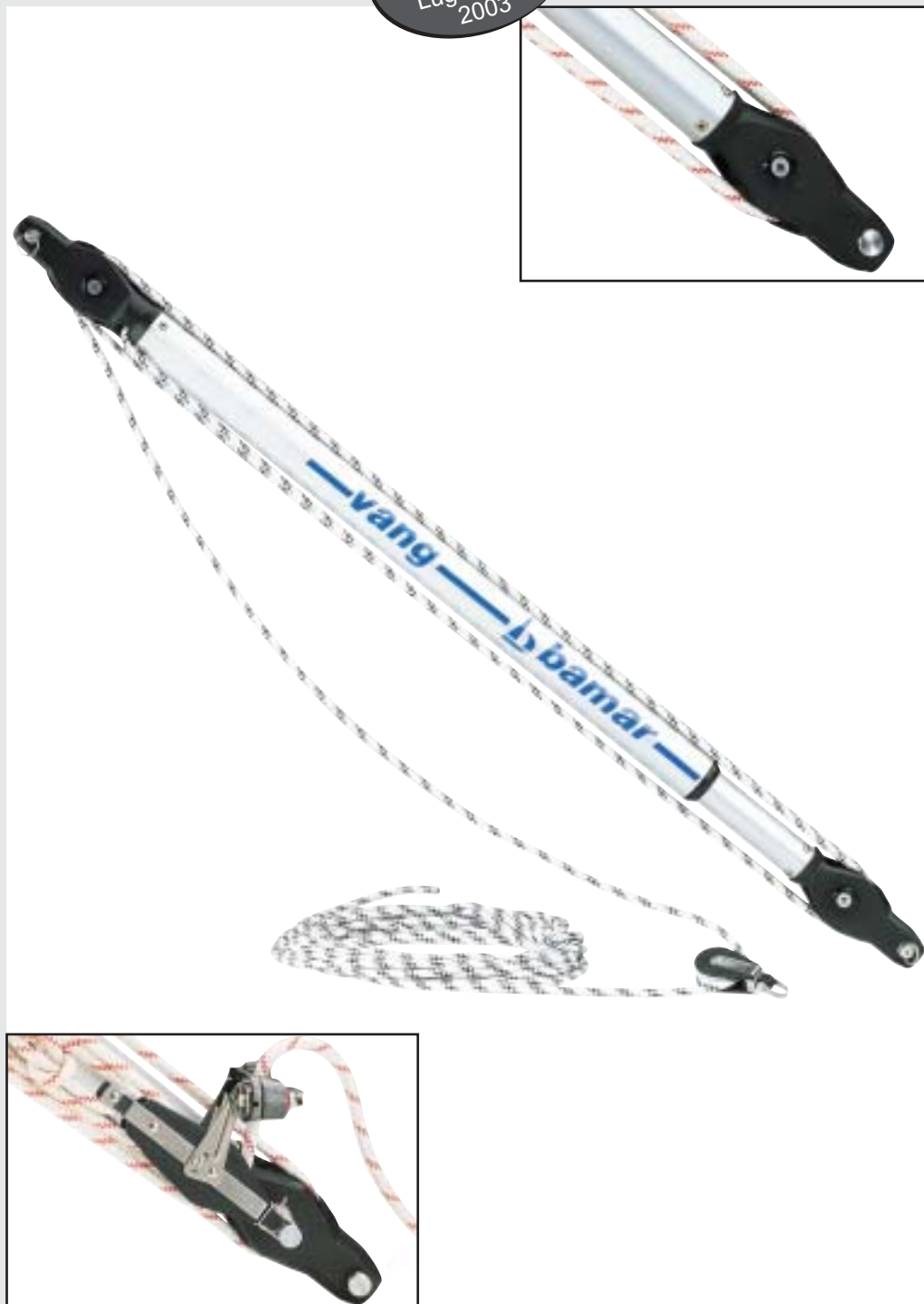


USO E MANUTENZIONE
Istruzioni di montaggio

Edizione/ Edition
I-GB
Luglio / July
2003

USE AND MAINTENANCE
Instruction manual



VANG A MOLLA REGISTRABILE
ROD KICKER WITH SPRING
Mod. 100 - 200 - 300S - 300 - 400 - 500

A	INFORMAZIONI GENERALI		A	GENERAL INFORMATION	
	Introduzione	3		Introduction	3
A-1	Simbologia presente nel manuale	4	A-1	Symbols to be found in this manual	4
A-2	Attrezzatura minima necessaria	5	A-2	Basic tools	5
A-3	Descrizione del vang	5	A-3	Description of the rod kicker	5
A-4	Imballo	5	A-4	Packaging	5
A-5	Ricevimento del materiale	6	A-5	Receipt of goods	6
A-5.1	Contenuto delle scatole	6	A-5.1	Content of boxes	6
A-6	Dati tecnici	7	A-6	Technical data	7
A-6.1	Calcoli:	8	A-6.1	Calculations:	8
A-6.1.1	Per ricavare la lunghezza ottimale del vang ...	8	A-6.1.1	How to find out the right length	8
A-6.1.2	Per verificare che la spinta esercitata dal vang sia corretta	9	A-6.1.2	How to find out the right thrust	9
A-6.2	Identificazione dei particolari	10	A-6.2	How to identify the different parts	10
A-7	Dati di identificazione	11	A-7	Identification data	11
A-8	Impieghi ammessi	11	A-8	Proper use	11
B	SICUREZZA		B	SAFETY	
B-1	Indicazioni generali	12	B-1	General indications	12
C	ISTRUZIONI DI MONTAGGIO		C	INSTALLATION	
C-1	Operazioni preliminari	13	C-1	Preliminary operations	13
C-1.1	Taglio del vang a misura	13	C-1.1	How to cut the kicker to measure	13
C-1.2	Riepilogo calcoli vang	14	C-1.2	Summary: calculations	14
C-2	Attacchi per vang rigido	16	C-2	Connectors for mechanical rod kicker	16
C-3	Montaggio vang	18	C-3	How to install the kicker	18
C-3.1	Regolazione della spinta e lunghezza vang ...	19	C-3.1	How to regulate thrust and length of the kicker	19
C-3.2	Tipi di montaggio del vang e rinvio	19	C-3.2	Different ways of installing kicker and return ...	19
C-3.3	Montaggio perno fissaggio bozzello per paranco supplementare bamar	21	C-3.3	Installation of extra pin to lock the block of bamar extra tackle (optional)	21
C-3.4	Montaggio del paranco supplementare bamar ..	21	C-3.4	How to install Bamar extra tackle (optional)	21
D	MANUTENZIONE		D	MAINTENANCE	
D-1	Manutenzione	22	D-1	Maintenance	22
D-1.1	Brevi periodi di inutilizzo	22	D-1.1	Short inactivity	22
D-1.2	Lunghi periodi di inutilizzo	22	D-1.2	Long inactivity	22
D-1.3	Kit ricambi	23	D-1.3	Spare parts	23
D-1.4	Sostituzione delle pulegge e dei perni puleggia	23	D-1.4	How to change pulleys and pins	23
D-1.5	Sostituzione dei perni di attacco	24	D-1.5	How to change the connection pins	24
D-2	Inconvenienti - cause - rimedi	25	D-2	Troubleshooting	25
	GARANZIA	26		WARRANTY	26
	NOTE	28		NOTES	28

© Copyright **A.R.TE** srl

Tutti i diritti riservati

Stampato in Italia

Realizzazione: VEGA s.a.s. - Forlì

Questo manuale o parti di esso non possono essere riprodotti, copiati o divulgati con qualsiasi mezzo senza la preventiva autorizzazione scritta della ditta A.R.TE. s.r.l.

La ditta A.R.TE. s.r.l. si riserva il diritto di apportare in qualsiasi momento tutte le modifiche che riterrà opportune, nella costante ricerca di migliorare la qualità e la sicurezza delle attrezzature, senza impegnarsi ad aggiornare di volta in volta questa pubblicazione.

© Copyright **A.R.TE** srl

All rights reserved

Printed in Italy

Realization: VEGA sas - Forlì

No part of this manual may be reproduced, copied or transmitted in any form, or by any means without permission in writing from A.R.TE. srl.

A.R.TE. srl has the right to make any changes they think necessary in order to improve the quality and safety of the systems, without being obliged to revise this publication every time.

INTRODUZIONE

Questo manuale è stato realizzato allo scopo di fornire tutte le informazioni necessarie per installare ed utilizzare il vang in maniera corretta e sicura e per effettuare la manutenzione.

Occorre leggere e capire questo manuale prima di usare il vang, ed effettuare qualsiasi operazione con esso o su di esso.

Il manuale è suddiviso in sezioni, capitoli e paragrafi in modo da presentare le informazioni strutturate in modo chiaro.

Le pagine sono numerate progressivamente.

La ricerca delle informazioni può essere basata sull'utilizzo delle parole chiave usate come titolo delle sezioni e dei capitoli ma soprattutto dalla consultazione dell'indice generale.

Conservare questo manuale anche dopo la completa lettura, in modo che sia sempre a portata di mano per il chiarimento di eventuali dubbi.

In caso di problemi nella comprensione di questo manuale o di parti di esso si raccomanda vivamente di contattare la ditta A.R.TE. srl: indirizzi, numeri di telefono e telefax sono riportati nella quarta di copertina di questo manuale.

La ditta A.R.TE srl declina ogni responsabilità per danni a persone o cose derivanti da un uso improprio dell'attrezzatura, da imperizia, imprudenza o negligenza e dalla inosservanza delle norme descritte in questo manuale.

INTRODUCTION

This manual has been realised in order to supply all necessary information for a correct and safe installation, use and maintenance of the rod kicker.

You have to read and understand this manual before using the rod kicker and carrying out any operation on it.

This manual has been divided into sections, chapters and paragraphs in order to present the information in a structured and clear way.

The pages are numbered progressively.

The search for information may be done either through the key words used as titles for the sections, or through the consultation of the general index.

Keep this manual at hand even after having read it, it may help clarify any doubt.

In case you have problems in understanding this manual or parts of it, we strongly recommend contacting A.R.TE. srl: address, phone and fax number can be found on the cover .

A.R.TE. srl declines any responsibility for damages to persons or things caused by either an improper use of the system, or inexperience, negligence, imprudence, or non-compliance with this manual.

■ A-1 SIMBOLOGIA PRESENTE NEL MANUALE

In questo manuale sono utilizzati cinque tipi di "simboli grafici di sicurezza", che hanno lo scopo di evidenziare altrettanti livelli di pericolo o informazione:



PERICOLO
Richiama l'attenzione a situazioni o problemi che potrebbero pregiudicare l'incolumità delle persone per infortuni o rischio di morte.



PERICOLO DI FOLGORAZIONE
Richiama l'attenzione ad una situazione di grave pericolo che potrebbe pregiudicare l'incolumità delle persone esposte fino a possibili rischi di morte dovuti alla presenza di tensione.



ATTENZIONE
Richiama l'attenzione a situazioni o problemi connessi con l'efficienza della macchina che non pregiudicano la sicurezza delle persone.



AVVERTENZA
Richiama l'attenzione a importanti informazioni di carattere generale che non pregiudicano né la sicurezza personale, né il buon funzionamento della macchina.



RISPETTA L'AMBIENTE
Per attirare l'attenzione verso importanti informazioni per il rispetto dell'ambiente.

■ A-1 SYMBOLS TO BE FOUND IN THIS MANUAL

In this manual five "graphic safety symbols" have been used. They aim at highlighting different levels of danger and/or information:



DANGER
It draws your attention to situations or problems that might endanger the safety of persons causing accidents and death risks



DANGER OF ELECTROCUTION
It draws your attention to a highly dangerous situation that could endanger the safety and life of the exposed persons due to the presence of electric tension.



CAUTION
It draws your attention to situations or problems linked to the efficiency of the system that do not endanger the safety of people.



WARNING
It draws your attention to important pieces of general information that do not endanger neither personal safety nor the operation of the system.



RESPECT THE ENVIRONMENT
It draws your attention to important pieces of information concerning the respect of the environment.

**ATTENZIONE**

Evitare nel modo più assoluto di dare corso al montaggio senza avere a disposizione l'attrezzatura necessaria. Il procedere con attrezzi di fortuna può, oltrechè danneggiare irrimediabilmente il vang, risultare pericoloso per l'incolumità generale.

■ A-2 Attrezzatura minima necessaria

Prima di iniziare le operazioni di montaggio è bene accertarsi di disporre di una serie di attrezzi, di seguito elencati, quale attrezzatura minima necessaria:

- Punta da segno.
- Trapano elettrico con mandrino per punte.
- Seghetto a mano con lama per taglio di metalli.
- Lima a taglio fine.
- Punte elicoidali \varnothing 4 mm per la foratura di metallo.
- Rivettatrice per rivetti \varnothing 4 inox.

■ A-3 Descrizione del vang

Ogni imbarcazione a vela utilizza il vang per la corretta regolazione della randa inclinando il boma.

Bamar propone 6 modelli di vang, per imbarcazioni di lunghezza indicativa tra i 30 e i 62 piedi.

Il vang è realizzato, in lega di alluminio anodizzato, con due tubi telescopici dotati alle estremità di speciali terminali d'attacco con pulegge incorporate, che creano un compatto paranco di cima con possibilità di rinvio in pozzetto diretto oppure bloccato sul vang stesso.

Il vang, grazie alla molla inox regolabile, assicura ad ogni tipo di imbarcazione:

- 1) un miglior controllo e rendimento della randa;
- 2) facilità di presa del terzarolo;
- 3) maggior sicurezza in quanto il boma non cade.

Nel presente libretto viene descritto il metodo di montaggio, di uso e di manutenzione del vang.

■ A-4 Imballo

I vang vengono forniti, completi degli accessori per il montaggio, in una robusta scatola di cartone, di peso e dimensioni variabili in funzione del modello e della lunghezza richiesta.

**CAUTION**

Avoid starting to assemble the rod kicker without the necessary tools. Proceeding with the wrong tools may not only irremediably damage the rod kicker, but also be dangerous for general safety.

■ A-2 Basic tools

Before starting to assemble the rod kicker, please make sure you have the following basic series of tools:

- Mark bit
- Electric drill with mandrel for shell bits
- Hand metal saw
- Smooth file
- \varnothing 4 mm. shell bits for drilling metal
- Gun for \varnothing 4 mm stainless steel rivets

■ A-3 Description of the rod kicker

Every sailing yacht has a kicker for the correct regulation of the mainsail by inclining the boom.

Bamar proposes 6 models of rod kicker, for boats of an indicative length between 30 and 62 feet.

The rod kicker is manufactured in anodised aluminium alloy. It is made of two telescopic tubes with special terminals with integrated pulleys, used for the connection. These create a compact tackle that can be used either to tie the rod kicker to the cockpit or to lock the line on the kicker itself.

Thanks to its adjustable stainless steel spring, the rod kicker ensures to any kind of boat:

- 1) a better control and higher efficiency of the mainsail;
- 2) easier catch of the reef;
- 3) higher safety because it prevents the boom from falling.

In this manual we describe the way to install, use and maintain the rod kicker.

■ A-4 Packaging

The rod kickers are supplied, together with the accessories for the installation, in a strong cardboard box, that varies in weight and dimensions depending on model and length.

■ **A-5 Ricevimento del materiale**

La merce viaggia a rischio e pericolo del destinatario. Egli ha il dovere di eseguire una completa verifica di quanto ricevuto, emettere tutte le riserve ed esercitare tutti i ricorsi al trasportatore nei termini e nei modi regolamentari.

■ **A-5 Receipt of goods**

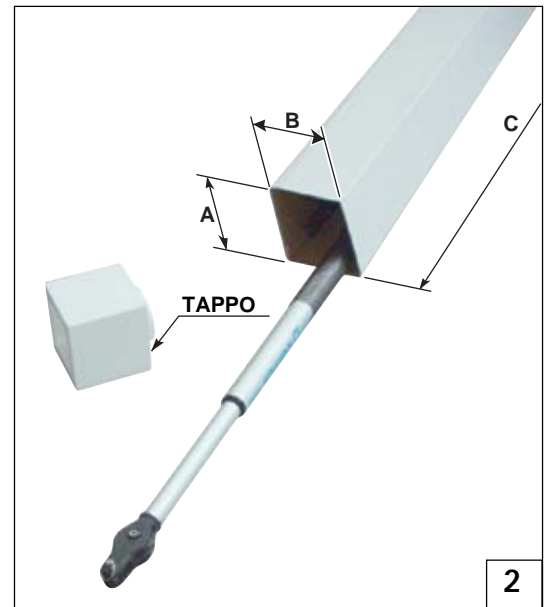
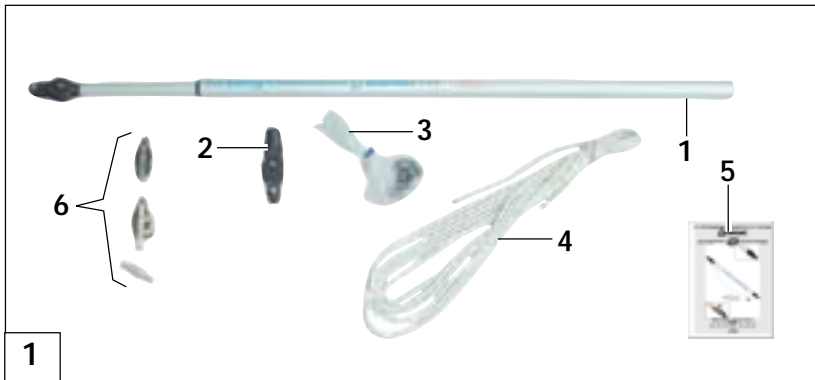
The goods are shipped at the receiver's own risk. The purchaser will have to check the goods carefully and should claim from the carrier in the due terms.

■ **A-5.1 Contenuto delle scatole**

Rif	Descrizione	Qnt
1	Vang semi-assemblato	1
2	Terminale vang lato Boma	1
3	Sacchetto minuteria (spessori, rivetti)	1
4	Cima	1
5	Libretto istruzioni	1
6	Paranco supplementare (Opzionale) Composto da:	1
	Bozzello a violino	1
	Bozzello a violino con strozza e arricavo	1
	Perno per fissaggio bozzelli	1

■ **A-5.1 Content of boxes**

Re	Description	Q.ty
1	Semi-assembled rod kicker	1
2	Kicker terminal, boom side	1
3	Small items bag (rivets, washers)	1
4	Line	1
5	Instruction manual	1
6	Extra tackle made up by:	1
	Fiddle block	1
	Fiddle block with cam and becket	1
	Pin to connect blocks	1

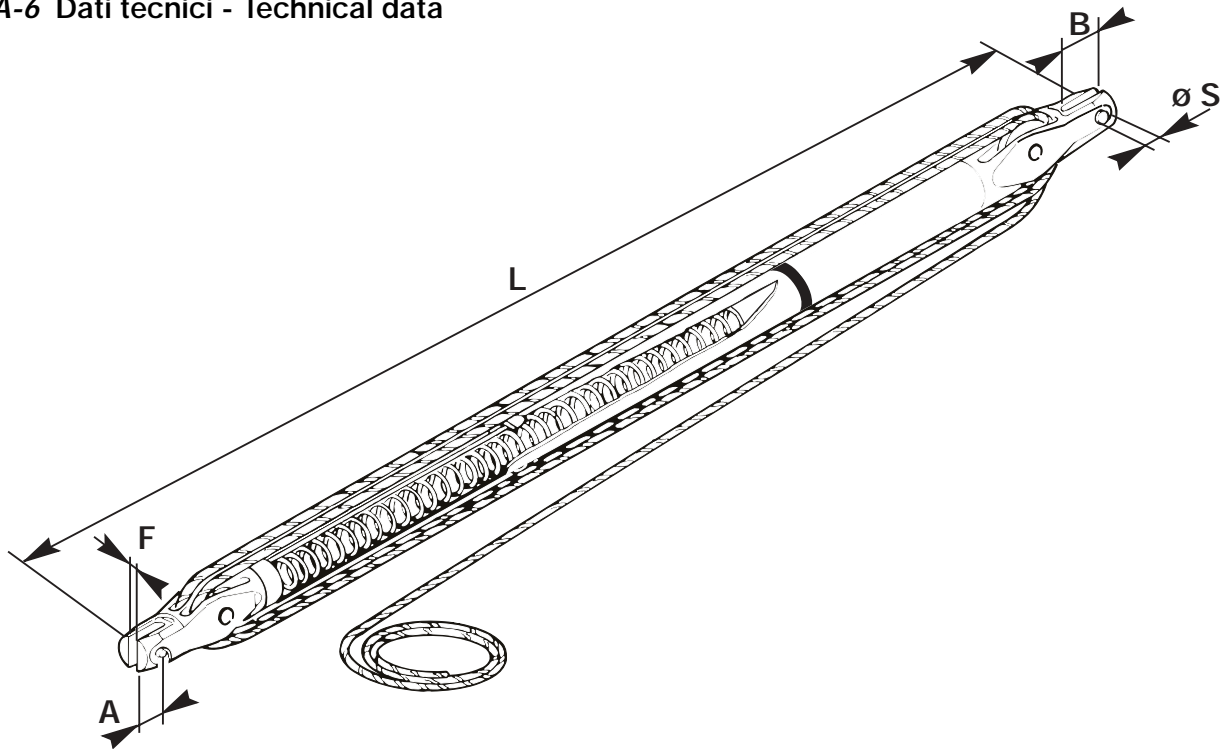


Dimensioni e peso delle scatole - *Dimensions and weight of boxes*

		100	200	300S	300	400	500
A	mm/inc.	13/0,51	13/0,51	13/0,51	13/0,51	13/0,51	13/0,51
B	mm/inc.	13/0,51	13/0,51	13/0,51	13/0,51	13/0,51	13/0,51
C	mm/inc.	Var.	Var.	Var.	Var.	Var.	Var.
Peso - Weight	kg/lb.	4,5/10	7,5/16,5	11/24	13/28,5	14/31	20,5/45

TAB.1

■ A-6 Dati tecnici - Technical data



	Mod. Cod.	100	200	300S	300	400	500
Lunghezza imbarcazione Boat length	feet	30' ÷ 34'	35' ÷ 44'	42' ÷ 52'	50' ÷ 55'	54' ÷ 56'	57' ÷ 62'
Lunghezza "U" con boma a 90° "U" length with boom at 90°	mm inch	900÷1500 35,5÷60	1050÷1850 41,5÷73	1050÷1850 41,5÷73	1400÷2350 55÷92,5	1400÷2350 55÷92,5	1800÷2500 71÷98,5
L Lunghezza Max Max Length	mm inch	1600 63	2000 79	2000 79	2500 98,5	2500 98,5	2650 104,5
Corsa Stroke	mm inch	200 8	250 10	250 10	250 10	250 10	300 11,9
Spinta (con precarico di montaggio) Thrust (with preload)	kg lb.	110 243	180 398	330 728	330 728	410 905	600 1323
ø Cima ø Line	mm inch	8 0,32	8 0,32	10 0,39	10 0,39	10 0,39	10 0,39
Rapporto di riduzione Reduction ratio		4:1	4:1	4:1	8:1	8:1	8:1
Peso Weight	kg lb.	3 6,65	6 13,5	9,5 21	11,5 25,5	12,5 27,5	19 42
A	mm/inch	17/0,67	20/0,79	20/0,79	20/0,79	21/0,83	23/0,90
B	mm/inch	20/0,79	25/0,99	40/1,58	40/1,58	40/1,58	40/1,58
F	mm/inch	12/0,47	14/0,55	18/0,71	18/0,71	18/0,71	18/0,71
ø S	mm/inch	10/0,39	12/0,47	14/0,55	14/0,55	14/0,55	16/0,63

TAB.2

■ **A-6.1 Calcoli:**

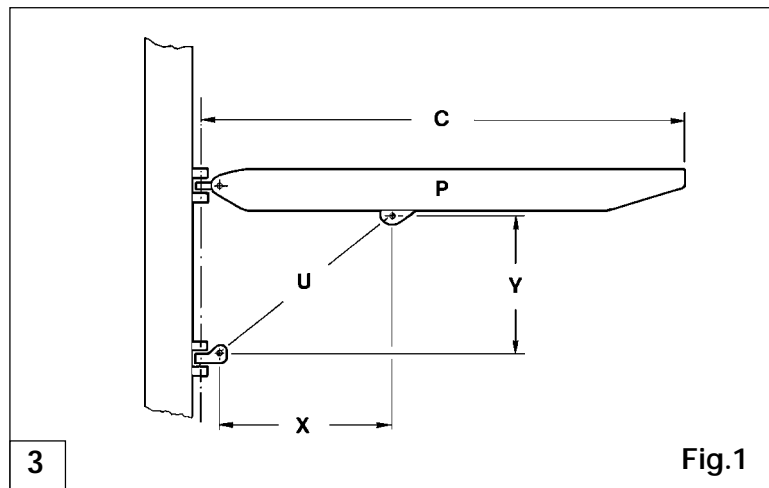
■ **A-6.1 Calculations:**

■ **A-6.1.1 Per ricavare la lunghezza ottimale del vang**

■ **A-6.1.1 How to find out the right length**

La lunghezza del vang **U** si misura direttamente come indicato in figura 1,

The length **U** is measured as indicated in the drawing 1,



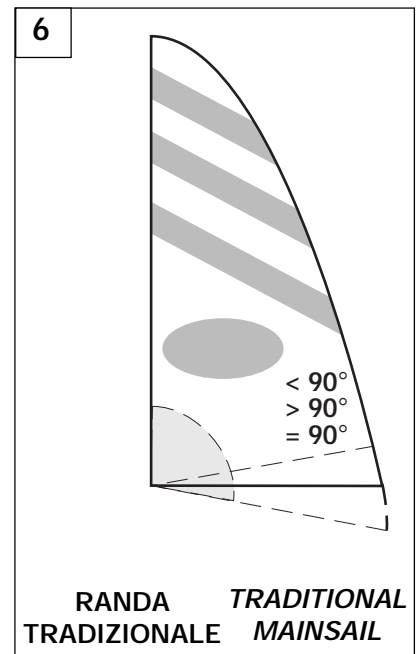
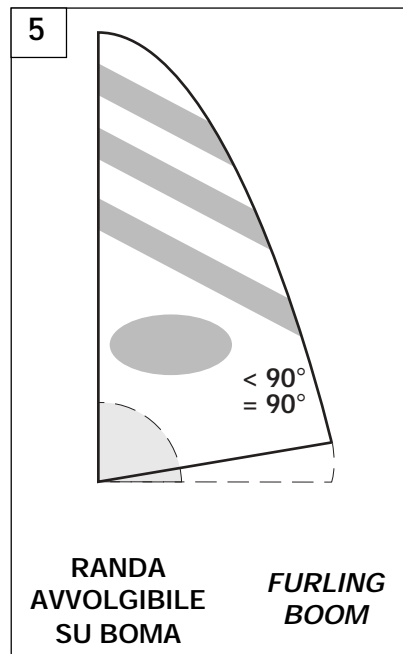
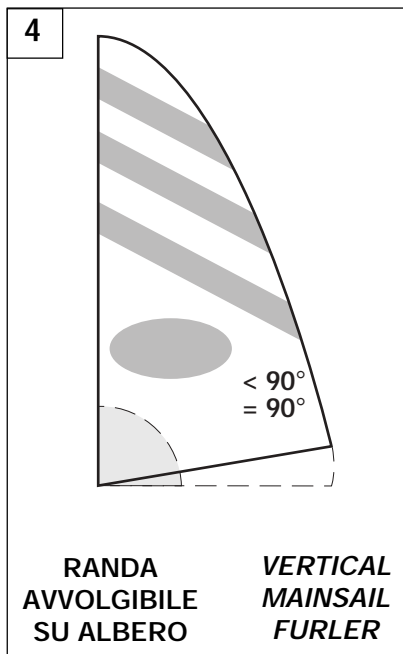
ATTENZIONE

La condizione ideale per misurare la **U** è quella con la randa armata e il boma nella posizione ideale per farla lavorare al meglio.



CAUTION

The ideal condition in order to measure the **U**, is to have the mainsail armed and the boom in the correct position to have the sail work at its best.



Non potendo armare la randa, si calcola misurando i due cateti **X** e **Y** ed eseguendo il calcolo seguente:

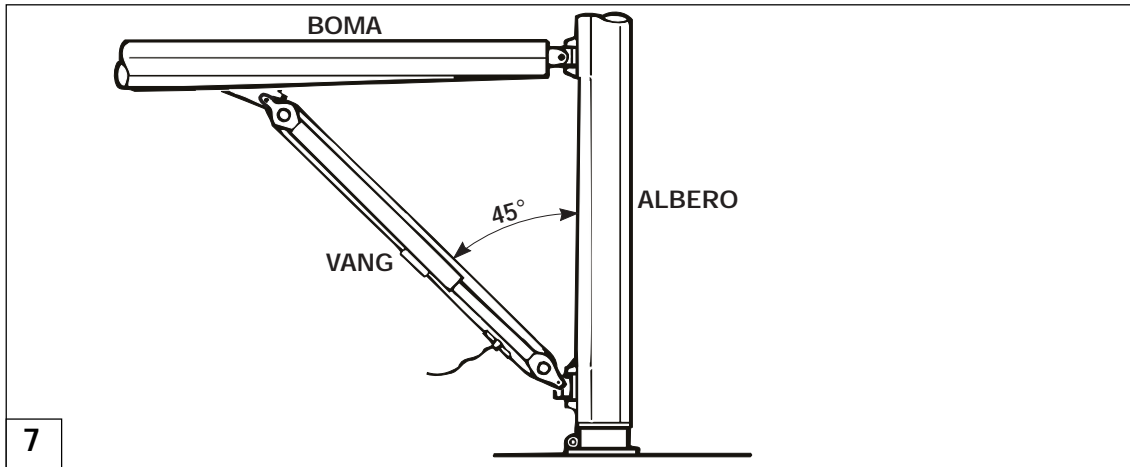
If you cannot hoist the mainsail, you can calculate the length by measuring the two catheti **X-Y** and making the following calculation:

$$U = \sqrt{X^2 + Y^2} \quad \boxed{U} = \sqrt{\boxed{X}^2 + \boxed{Y}^2}$$

$$U = \sqrt{X^2 + Y^2} \quad \boxed{U} = \sqrt{\boxed{X}^2 + \boxed{Y}^2}$$

La condizione ottimale per far lavorare il vang è una inclinazione di 45° rispetto all'albero.

The best working condition for the rod kicker is an inclination of 45° as regards the mast.



■ **A-6.1.2** Per verificare che la spinta esercitata dal vang sia corretta.

■ **A-6.1.2** *How to find out the right thrust*

Per calcolare la spinta in kg che deve esercitare il vang applicare la formula:

In order to calculate in kgs the thrust the rod kicker has to practice, apply the formula:

$$SPINTA = \frac{\frac{C}{2X} \cdot P}{\frac{Y}{X}} + 60 \text{ Kg}$$

$$THRUST = \frac{\frac{C}{2X} \cdot P}{\frac{Y}{X}} + 60 \text{ Kg}$$

$$SPINTA = \frac{2 \cdot \frac{C}{X} \cdot P}{Y} + 60 \text{ Kg}$$

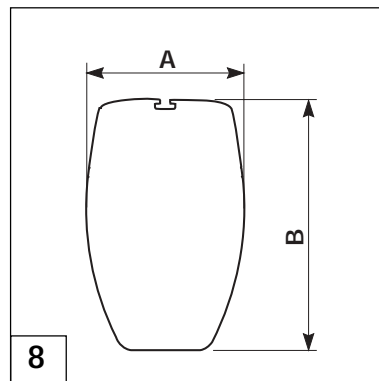
$$THRUST = \frac{2 \cdot \frac{C}{X} \cdot P}{Y} + 60 \text{ Kg}$$

dove:

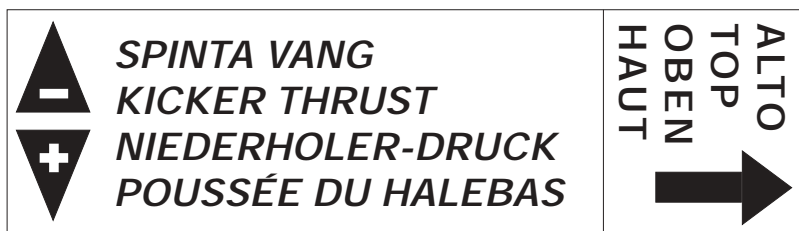
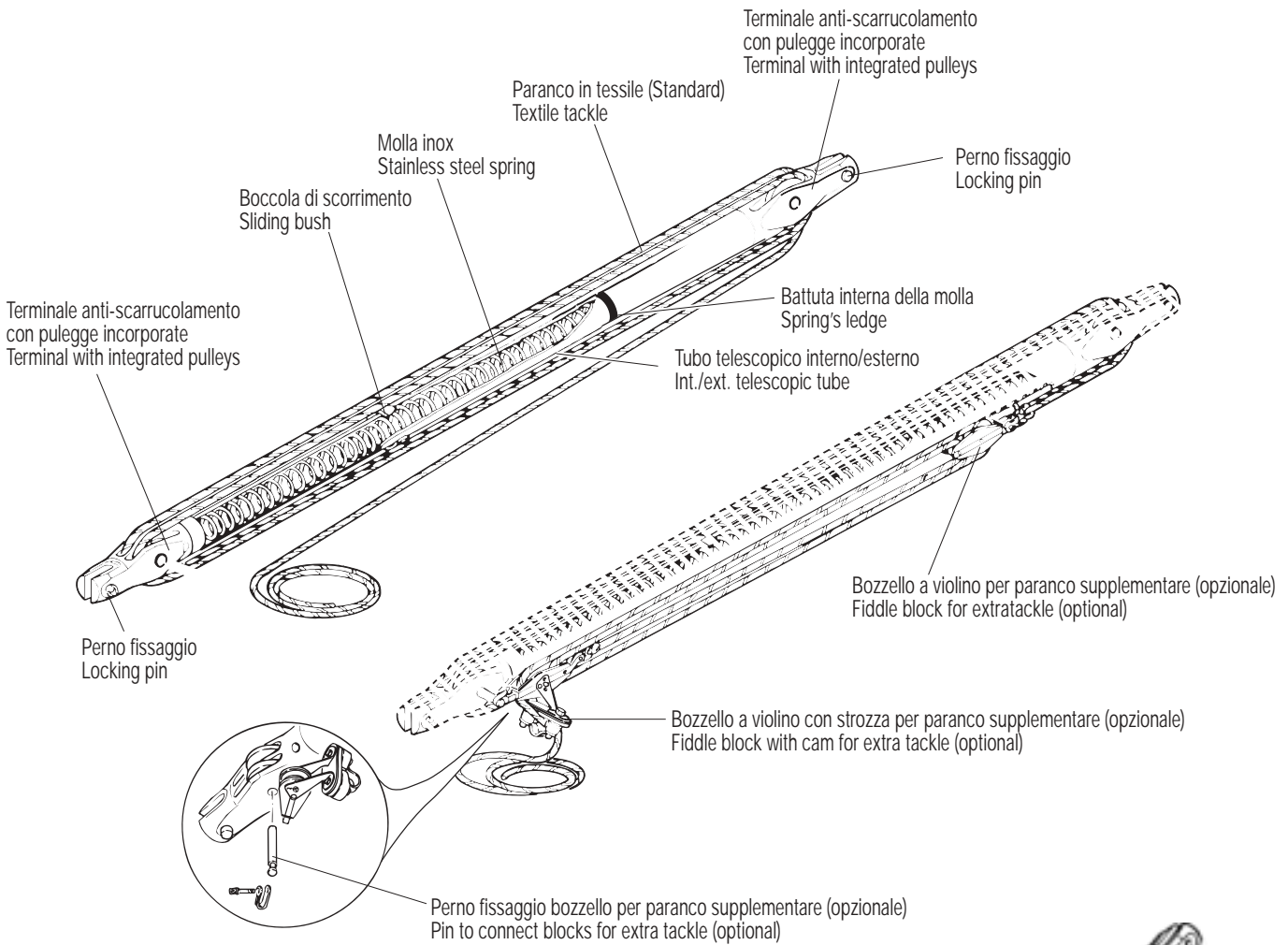
where:

- **C** è la lunghezza totale del boma,
- **P** è il peso del boma nel caso di avvolgiranda verticale, è il peso del boma + il peso vela con il sistema tradizionale e diranda avvolgibile nel boma,
- **X** e **Y** sono i cateti usati per calcolare **U**. (Fig.1)
- Se non si conosce, il peso del boma, rilevarne le misure **A** e **B** esterne e contattare il servizio di assistenza **A.R.TE. srl**.

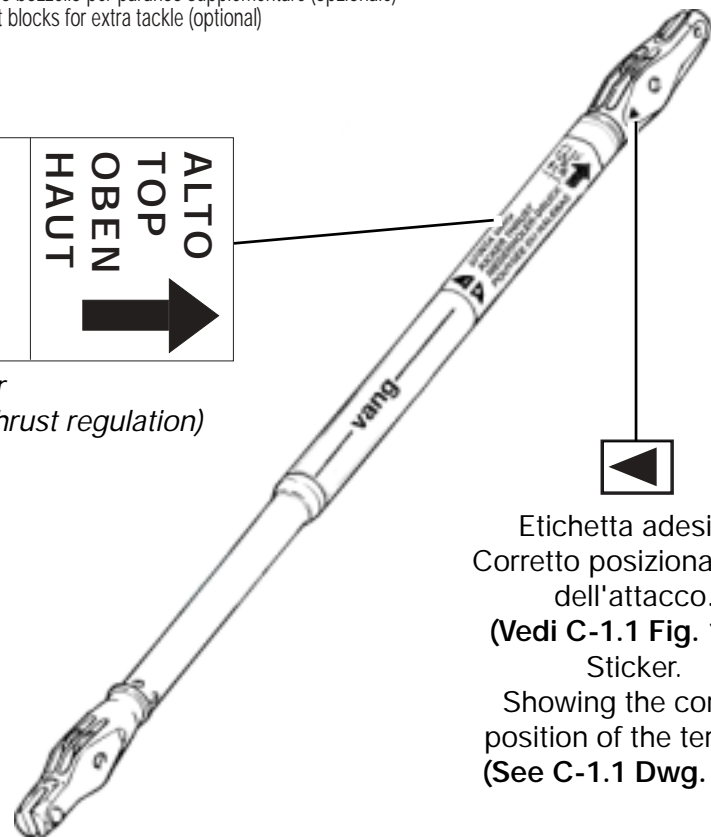
- **C** is the total length of the boom,
- **P** is the weight of the boom if we take into consideration a vertical mainsail furler, it is the weight of the boom + sail with the traditional system, or mainsail furler on the boom (furling boom),
- **X** and **Y** are the two catheti used to calculate **U**. (dwg. 1)
- If you do not know the weight of the boom, find out the external measures **A** and **B** and contact **A.R.TE. srl** service



■ A-6.2 Identificazione dei particolari - *How to identify the different parts*



Etichetta adesiva - *Sticker*
(Regolazione spinta vang) - *(Rod kicker thrust regulation)*



Etichetta adesiva.
Corretto posizionamento dell'attacco.
(Vedi C-1.1 Fig. 13bis)
Sticker.
Showing the correct position of the terminal
(See C-1.1 Dwg. 13bis)

■ A-7 Dati di identificazione

Tipo e modello

Vang a molla registrabile:

Modello 100
 200
 300S
 300
 400
 500

Costruttore

A.R.TE. srl
 Via Talete, 2/A int. 3
 47100 FORLI' - Italia

Targhetta di identificazione

La targhetta di identificazione del vang è applicata sul tubo esterno del vang.

■ A-7 Identification data

Type and Model

Mechanical rod kicker with spring:

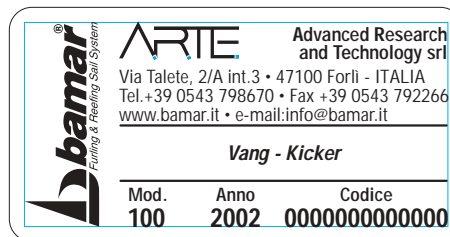
Model 100
 200
 300S
 300
 400
 500

Manufacturer

A.R.TE. srl
 Via Talete, 2/A int. 3
 47100 FORLI' - Italy

Identification plate

The rod kicker's identification plate is applied on the external tube.



■ A-8 Impieghi ammessi

Il vang è una specifica attrezzatura che svolge una doppia azione:

- di spinta tramite molla,
- di tiro tramite paranco.

L'azione del vang è esercitata sul boma di imbarcazioni da diporto o da crociera.

Il vang è stato progettato e realizzato in sei modelli e può essere applicato su imbarcazioni di, indicativamente, 30÷62 piedi di lunghezza.

Qualsiasi altro impiego viene considerato contrario all'uso previsto e pertanto improprio.

L'uso, la manutenzione e la riparazione del vang debbono essere affidate esclusivamente a persone a conoscenza delle sue peculiarità e delle relative procedure di sicurezza.

È inoltre necessario che siano rispettate tutte le norme antinfortunistiche e le norme generalmente riconosciute per la sicurezza e la medicina del lavoro.

■ A-8 Proper use

The rod kicker is a specific system with a double application:

- thrust thanks to the spring,
- pull through the tackle.

The rod kicker is used on cruising boats.

Any other use is considered as contrary to the proper use and therefore not allowed.

The conformity and the rigorous respect of the conditions of use, maintenance and repair specified by the manufacturer, are an essential component of the proper use.

The use, maintenance and repair of the rod kicker have to be carried out exclusively by people who know its peculiarities and its safety procedures.

Moreover, all safety rules have to be followed.

■ B-1 Indicazioni generali

Questo capitolo riassume le indicazioni di sicurezza di carattere generale che saranno integrate, nei capitoli seguenti, da specifiche avvertenze ogni qualvolta dovesse risultare necessario.

Nonostante l'estrema semplicità delle operazioni di montaggio e la facilità nell'uso dell'attrezzatura, è opportuno che vengano rispettate alcune elementari norme di sicurezza. Queste norme consentiranno, oltre all'incolumità fisica dell'operatore, una corretta gestione del prodotto ed una sua ottimale resa nel tempo.

- Leggere attentamente e comprendere le istruzioni per l'uso prima di procedere all'installazione ed alla messa in funzione del vang.
- Il vang non deve in alcun modo essere utilizzato da bambini o per impieghi diversi da quelli specificati nel presente manuale.
- Non sono necessari particolari indumenti. Resta come norma di carattere generale quella di munirsi di un abbigliamento comodo, pratico e che non tenda ad impedire i movimenti degli arti.
- Tenere sempre questo manuale a portata di mano e conservarlo con cura. Leggerlo attentamente per apprendere le istruzioni relative sia al montaggio che all'uso.
- Evitare che persone non a conoscenza delle necessarie informazioni possano intervenire sull'attrezzatura.
- Eseguire le operazioni di montaggio e manutenzione in condizioni ottimali di visibilità ed in ambienti che, per clima e collocazione ergonomica del piano di lavoro, possano risultare idonei allo svolgimento di tutte le operazioni necessarie.
- Qualora gli interventi debbano necessariamente avvenire sull'imbarcazione, effettuarli soltanto quando le condizioni climatiche possano garantire la massima sicurezza.
- Non eseguire l'installazione in caso di forte vento o di temporali.
- Non eseguire mai alcun intervento (operativo o manutentivo) in presenza di persone che per età o condizione psicofisica non siano in grado di garantire il necessario buon senso.

■ B-1 General indications

This chapter summarises the general safety indications that will be integrated in the following chapters by specific tips when necessary.

Though the system is very simple to assemble and use, some basic safety rules have to be followed. These rules will grant both the safety of the operator and the correct use of the product for its best preservation in time.

- *carefully read and understand the instruction manual before installing and using the kicker.*
- *The rod kicker must never be used by children, and must not be employed for uses that are not contemplated in this manual.*
- *No peculiar clothes are necessary. The only general rule to be followed is the use of comfortable and practical clothes which do not hinder movements.*
- *Always keep this manual handy. Read it carefully in order to learn the instructions for both installation and use.*
- *Do not allow people who do not have the necessary knowledge to use the system.*
- *Carry out the installation and maintenance in optimal conditions of visibility and in rooms that are suitable for all necessary operations both for the climate and for the collocation of the plane of work.*
- *Should the interventions be inevitably executed onboard, carry them out only when the climate can grant the highest safety.*
- *Do not carry out the installation in case of strong wind or rainstorm.*
- *Do not execute any intervention in presence of persons that for either age or psycho-physical conditions can not grant the necessary common sense.*



PERICOLO

Il vang ha al suo interno una molla precaricata, in fase di smontaggio o di registrazione, porre particolare attenzione al rilascio della molla quando si sgancia il primo attacco terminale dal boma o dall'albero.



DANGER

The rod kicker has a pre-charged spring; while dismantling or registering it, pay special attention to the spring release when you detach the first terminal either from the boom or from the mast.

■ C-1 Operazioni preliminari

Il vang viaggia imballato in casse di legno o in scatole di cartone.

In entrambi i casi occorre aprire l'imballo rimuovere eventuali legacci o nastri di trattenimento, ed estrarre il vang.



RISPETTA L'AMBIENTE

Occorre smaltire gli imballi nei modi e nei tempi consentiti dalle vigenti normative. Il legno può essere bruciato, mentre il nylon non deve essere nè bruciato, nè disperso nell'ambiente o in mare.

■ C-1.1 Taglio del vang a misura

Per montare il vang occorre tagliarlo alla misura giusta.

Per calcolare l'esatto punto in cui tagliare il vang partire dalla lunghezza **U** calcolata a pagina 8.

Questa misura deve essere maggiorata della lunghezza di precarica definita nella tabella sotto riportata,

	Mod.	100	200	300S	300	400	500
Precarica	mm	100	150	150	150	150	150
Spring load	inch	3,94	5,9	5,9	5,9	5,9	5,9

si ottiene così:

$$LT = U + \text{Precarica}$$

LT è la lunghezza da perno a perno del vang adatto al vostro boma (in fase di non lavoro).



ATTENZIONE

Sulla parte da tagliare del vang vi è una tacca (A), questa è il punto di riferimento per rilevare dove eseguire il taglio.

■ C-1 Preliminary operations

The kicker is shipped in either wooden cases or cardboard boxes.

In both cases you need to open the packaging, remove any string or laces, and take out the kicker.



RESPECT THE ENVIRONMENT

You need to dispose of the packagings in the ways and times allowed by the laws in force. Wood can be burned, whereas nylon can neither be burnt nor thrown in the environment or at sea.

■ C-1.1 How to cut the rod kicker to measure

You need to cut the rod kicker to the right length before you can install it.

In order to calculate the exact point where to cut the rod kicker

*Start from the length **U** calculated on page 8.*

You need to add to this measure the spring load length explained in the following table,

How to find it:

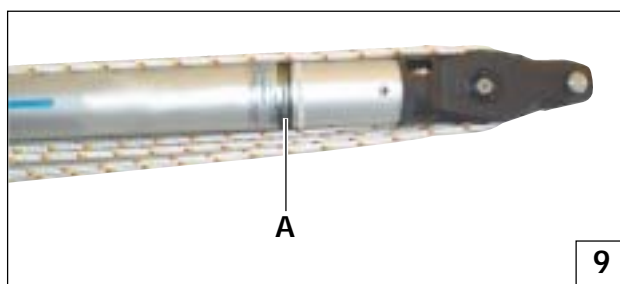
$$LT = U + \text{Spring load}$$

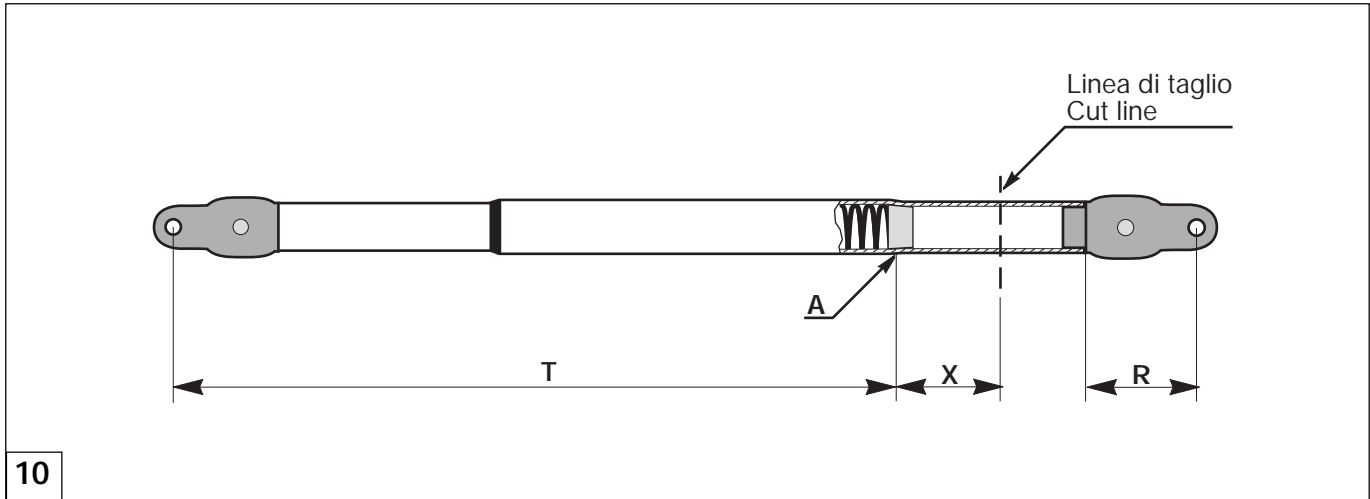
LT is the pin-to-pin length (when not working) of the rod kicker that fits to your boom.



CAUTION

On the rod kicker's tube you will find a notch (A): this is the locating spot where to do the cut.





10

Calcoliamo ora il punto di taglio esatto, i dati necessari sono riportati nella tabella sottostante.

Now calculate the exact point where to cut, the essential data are shown in the following table.

Mod.	100	200	300S	300	400	500
T	mm/inch	860/33,9	1045/41,2	1230/48,5	1230/48,5	1410/55,6
R	mm/inch	115/4,6	135/5,4	173/6,9	270/10,7	280/11,1
S=T+R	mm/inch	975/38,5	1180/46,6	1403/55,4	1500/59,2	1690/66,7

TAB.4

$$X = LT - (T + R)$$

$$X = LT - S$$

$$\boxed{X} = \boxed{LT} - \boxed{S}$$

$$X = LT - (T + R)$$

$$X = LT - S$$

$$\boxed{X} = \boxed{LT} - \boxed{S}$$

X corrisponde alla distanza a cui va effettuato il taglio partendo dalla tacca A.

X corresponds to the distance where the tube has to be cut starting from the notch A.

ATTENZIONE

Condizione necessaria per eseguire il taglio è che X sia maggiore a K.

I valori di riferimento per K sono riportati nella tabella sottostante.

CAUTION

Main condition in order to execute the cut is that X be higher than K.

The reference values for K are shown in the following table.

Mod.	100	200	300S	300	400	500
K	mm/inc.	55/2,2	60/2,4	65/2,6	65/2,6	65/2,6

TAB.5

- Segnare la misura X prima di eseguire il taglio.



11

- Mark the measure X before cutting.

- Il taglio va eseguito perpendicolare all'asse del tubo, così che vada ad appoggiare su tutta la superficie dell'attacco terminale.



12

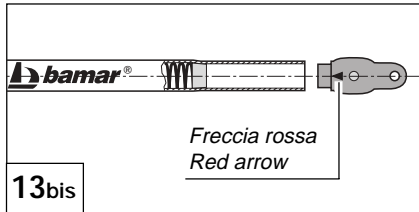
- Execute the cut perpendicularly to the axe of the tube. It will thus touch evenly the surface of the terminal.

- Effettuato il taglio eliminare eventuali bave taglienti con una lima.



- When the cut is done, eliminate all possible residual flash with a file.

- Allineare in modo corretto l'attacco, portare la freccia rossa in asse con l'etichetta Bamar applicata sul vang.



- Before fitting the kicker terminal, pay attention the red arrow is in line with the Bamar sticker located on the tube.

- Prendere l'attacco e inserirlo nel tubo, mandarlo in battuta e praticare 4 fori a 90° a 8 mm dal bordo e rivettare le due parti insieme.



- Insert the terminal into the tube, let it touch the ledge, and then drill 4 holes at 90° at 8 mm from the edge and rivet the two parts.

■ C-1.2 Riepilogo calcoli per vang

■ C-1.2 Summary: calculations

TAGLIO DEL VANG A MISURA

CUTTING THE KICKER TO MEASURE

$$U = \sqrt{X^2 + Y^2} \quad \boxed{U} = \sqrt{\boxed{X}^2 + \boxed{Y}^2}$$

$$U = \sqrt{X^2 + Y^2} \quad \boxed{U} = \sqrt{\boxed{X}^2 + \boxed{Y}^2}$$

$$LT = U + \text{Pre carica}$$

$$LT = U + \text{Spring load}$$

$$X = LT - (T + R)$$

$$X = LT - (T + R)$$

$$X = LT - S$$

$$X = LT - S$$

$$\boxed{X} = \boxed{LT} - \boxed{S}$$

$$\boxed{X} = \boxed{LT} - \boxed{S}$$

$$X > K$$

$$X > K$$

SPINTA OTTIMALE CHE DEVE ESERCITARE IL VANG

OPTIMAL THRUST THE KICKER SHOULD EXERCISE

$$SPINTA = \frac{\frac{C}{2X} \cdot P}{\frac{Y}{X}} + 60 \text{ Kg}$$

$$TRUST = \frac{\frac{C}{2X} \cdot P}{\frac{Y}{X}} + 60 \text{ Kg}$$

$$\boxed{SPINTA} = \frac{2 \cdot \frac{\boxed{C}}{\boxed{X}} \cdot \boxed{P}}{\frac{\boxed{Y}}{\boxed{X}}} + 60 \text{ Kg}$$

$$\boxed{TRUST} = \frac{2 \cdot \frac{\boxed{C}}{\boxed{X}} \cdot \boxed{P}}{\frac{\boxed{Y}}{\boxed{X}}} + 60 \text{ Kg}$$

■ **C-2 Attacchi per vang rigido**

E' necessario precisare che il vang classico è realizzato da un paranco a più rinvii, le cui estremità sono fissate a piede albero e sottoboma in appositi attacchi.

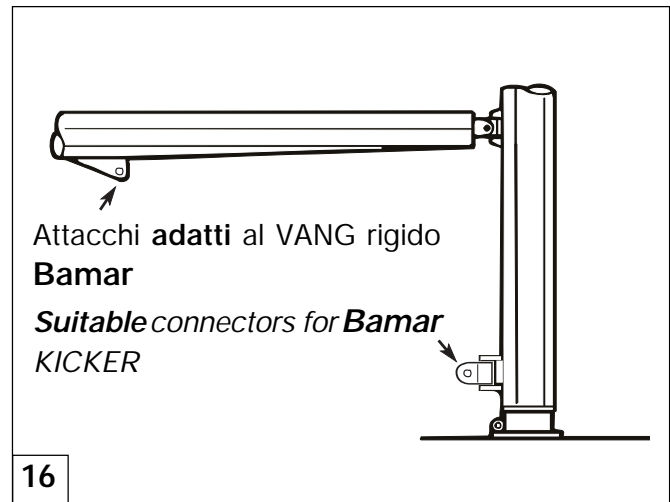
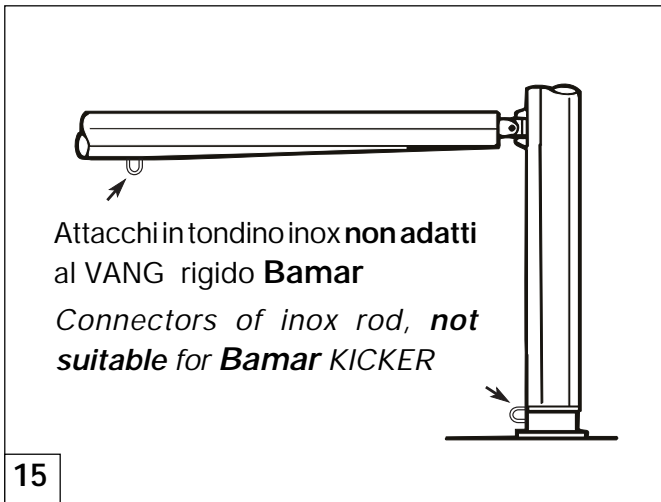
Questi possono essere dei semplici golfari su piastra oppure: a piede albero un orecchio (landa) snodato; nel sottoboma un orecchio (landa) solidale al boma stesso; oppure una combinazione degli stessi.

Dato che il vang tradizionale svolge la sola funzione

■ **C-2 Connectors for mechanical rod kicker**

It is important to highlight the classical boom vang is made of a tackle with more returns, and its extremities are attached to the mast foot and boom with connectors.

These may be either a simple eyebolt on a plate or: at mast foot a toggle eye (link plate); under the boom an eye (link plate) integral with the boom; or a combination of the two.

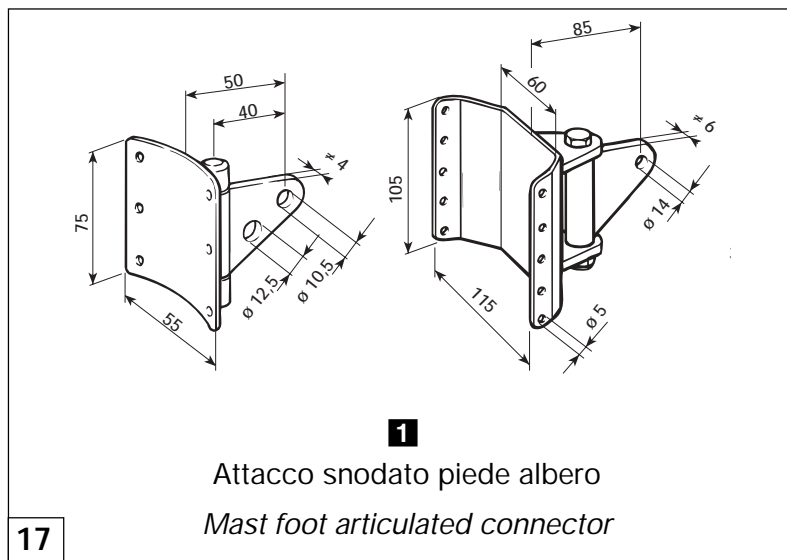


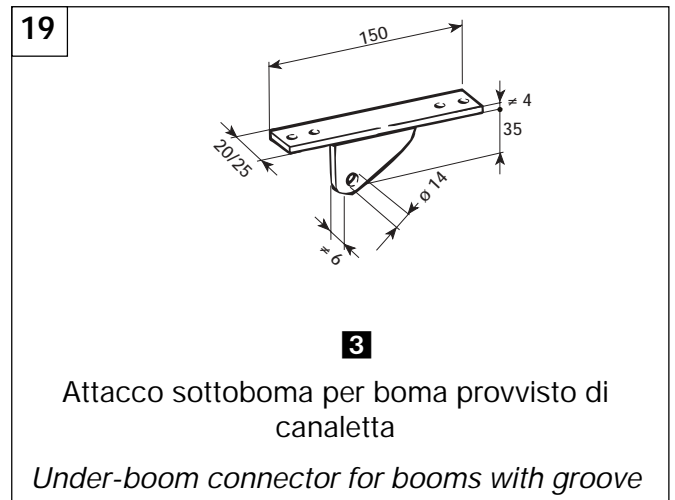
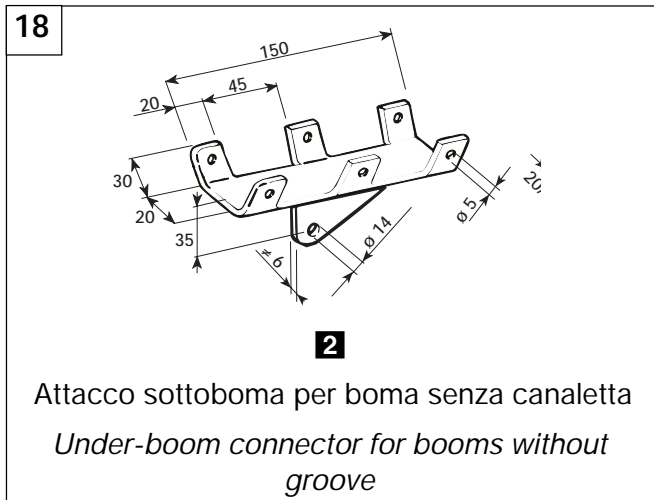
di tiro sugli attacchi, con il montaggio del vang rigido **Bamar** si aggiunge anche la funzione di spinta. E' quindi necessario che il boma e l'albero siano provvisti di attacchi ad orecchio (landa) come indicato in figura.

*The traditional kicker has the only function of pulling the connectors, whereas by installing a **Bamar** mechanical rod kicker you have also the thrust. Therefore boom and mast have to be supplied with the eye (link plate) connectors as presented in the drawing.*

Nel caso boma e albero siano sprovvisti, di attacchi adeguati, installare i modelli **Bamar** rappresentati di seguito.

*Should boom and mast be unprovided with adequate connectors, you need to install the ones from **Bamar** represented hereafter.*





CODICI VECCHI OLD CODES	1 Attacco snodato piede albero <i>Mast foot articulated connector</i>	2 Boma senza canaletta <i>Booms without groove</i>	3 Boma con canaletta/ <i>Booms with groove</i>	
			mm 20	mm 25
MOD. 100	4D20000	4D55090	4D55080	
MOD. 200	4D21000	4D55090		4D55085
MOD. 300S	4D21000	4D55090		
MOD. 300	4D22000 *	4D55091 *		
MOD. 400	4D22000 *	4D55091 *		
MOD. 500	4D22000 *	4D55091 *		

TAB.6

CODICI NUOVI NEW CODES	1 Attacco snodato piede albero <i>Mast foot articulated connector</i>	2 Boma senza canaletta <i>Booms without groove</i>	3 Boma con canaletta/ <i>Booms with groove</i>	
			mm 20	mm 25
MOD. 100	901050401	901050301	901050201	
MOD. 200	901050402	901050301		901050202
MOD. 300S	901050402	901050301		
MOD. 300	901050403 *	901050302 *		
MOD. 400	901050404 *	901050303 *		
MOD. 500	901050405 *	901050304 *		

TAB.7

* Tutti questi modelli devono essere preparati in base ai rispettivi disegni (scala 1:1) albero e boma.

Gli attacchi con codice **Bamar** sopradescritti sono dimensionati per i vang piccoli e medi; per i modelli grandi è necessario il disegno e la sagoma del profilo albero e boma in scala 1:1.

* These models need the drawings (scale 1:1) of both mast and boom sections in order to be manufactured.

The above mentioned **Bamar** connectors are made for small and medium rod kickers. For bigger models we need the drawing and the shape of mast and boom profiles in scale 1:1.

■ C-3 Montaggio vang

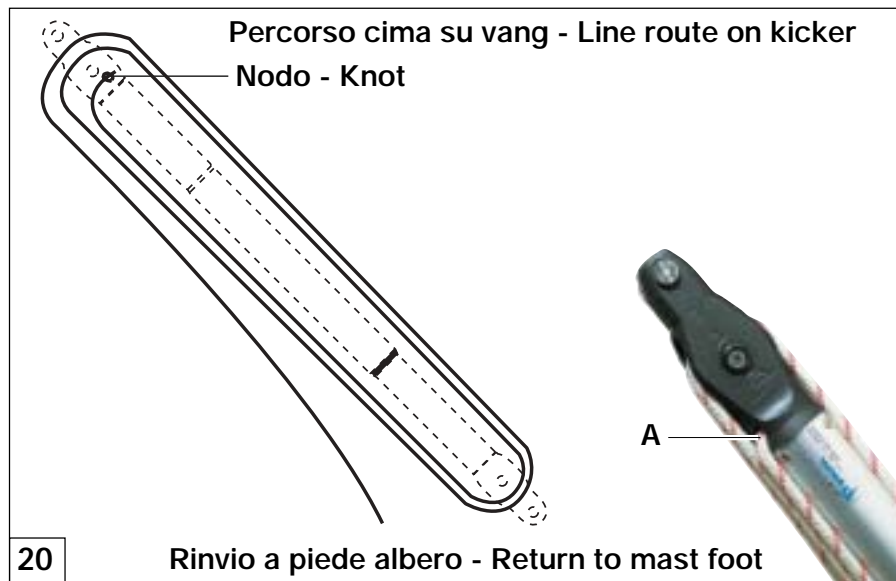
Il montaggio del VANG é molto semplice e si completa eseguendo le seguenti operazioni:

- Ancorare il vang sull'attacco snodato a piede albero.
- Utilizzare gli spessori forniti per eliminare eventuali differenze degli attacchi.
- Montare la copiglia di fermo.
- Sollevare il boma con l'amantiglio fino a che l'estremità superiore del vang non coincide con l'attacco sottoboma.
- Montare il perno, gli spessori e la copiglia sull'attacco del boma.
- Montare la cima fornita, formare un paranco da utilizzare come rinvio diretto a pozzetto (vedi fig. A pag. 18). Inserire la cima nel foro **A**, annodare l'estremità e far seguire il percorso rappresentato in figura.

■ C-3 How to install the kicker

The rod kicker is very easy to install. Please, carry out the following operations:

- Connect the kicker to the articulated connector on the mast.
- Use the washers supplied in order to eliminate possible differences in the connectors.
- Fit the locking split pin.
- Raise the boom by using the lift until the upper terminal of the rod kicker coincides with the under boom connector.
- Fit the pin, the washers and the split pin on the boom connector.
- Fit the line supplied, making a tackle to be used as direct return to the cockpit (see draw. A page 18). Insert the line in the hole **A**, make a knot on the extremity and follow the route presented in the drawing.



▲ ATTENZIONE

Il senso di montaggio del VANG è evidenziato da una freccia e dalla scritta "alto"; per maggior sicurezza ricordiamo comunque che il tubo di diametro maggiore è quello che deve essere montato sul lato boma.

▲ CAUTION

The kicker has to be installed as highlighted by both harrow and writing "top"; for safety we remind the tube with a bigger diameter is the one that has to be fitted under the boom.

▲ ATTENZIONE

Rinviare la cima scegliendo il tipo di montaggio più adatto, vedi paragrafo C-3.2

▲ CAUTION

Return the line choosing the most suitable installation, see paragraph C-3.2

■ C-3.1 Regolazione della spinta e lunghezza vang

Per regolare la spinta ruotare la parte alta del vang.
Per eseguire la regolazione smontare il vang dall'attacco sottoboma e sfilare la cima.

▲ **ATTENZIONE**

Ruotando il vang in senso antiorario aumenta la spinta e la lunghezza.

Ruotando in senso orario, diminuisce la spinta e la lunghezza.

■ C-3.1 How to regulate thrust and length of the kicker

Rotate the upper part of the kicker in order to regulate its thrust. To do so, take off the line and disconnect the kicker from the boom connector.

▲ **CAUTION**

If you rotate the kicker anti-clockwise you augment thrust and length.

If you rotate the kicker clockwise you reduce thrust and length.

Mod.	100	200	300S	300	400	500
totale giri completi / total complete revolution	6	6	4	4	4	4
mm escursione ogni giro di 360° / excursion every complete revolution (360°) inc.	7/0,28	10/0,40	12/0,48	12/0,48	12/0,48	12/0,48

TAB.8

■ C-3.2 Tipi di montaggio del vang e rinvio

• Montaggio diretto a pozzetto. (Tipo A)

La cima è rinvata in pozzetto con un bozzello a piede albero, viene poi manovrata direttamente con un winch.

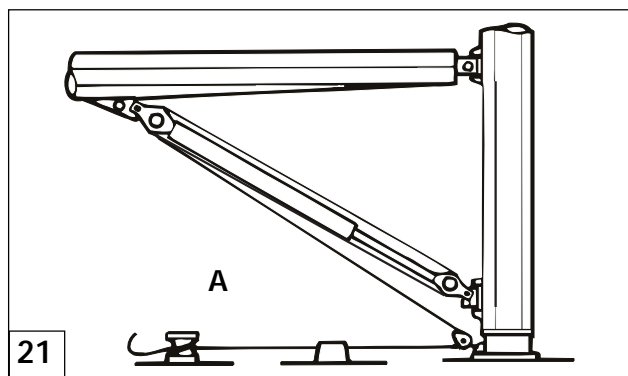
E' necessario uno stopper qualora si debba usare il winch per altre manovre.

■ C-3.2 Different ways of installing kicker and Returns

• Direct connection to the cockpit. (Type A)

The line is returned to the cockpit through a block located at mast foot, it is then maneuvered with a winch.

A stopper is to be used if the winch is needed for other manoeuvres.

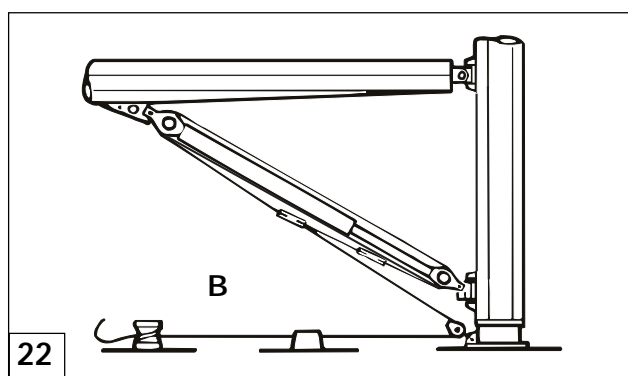


• Montaggio a pozzetto con paranco bamar su vang. (Tipo B)

Si debbono utilizzare gli agganci **bamar** e relativi bozzelli.

• Connection to the cockpit with Bamar tackle on the kicker. (Type B)

Bamar's connectors and blocks have to be used.

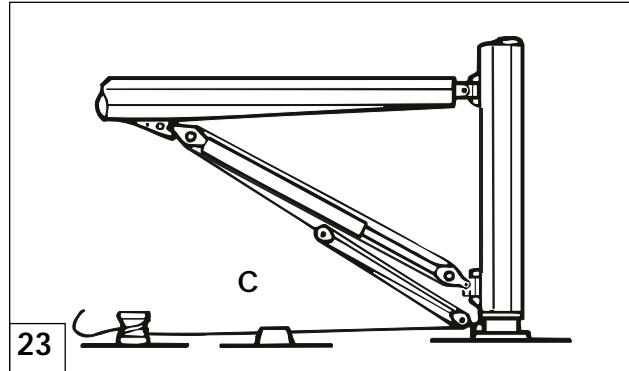


- Montaggio a pozzetto con paranco standard montato a piede albero. (Tipo C)

E' possibile utilizzare il paranco standard dell'imbarcazione.

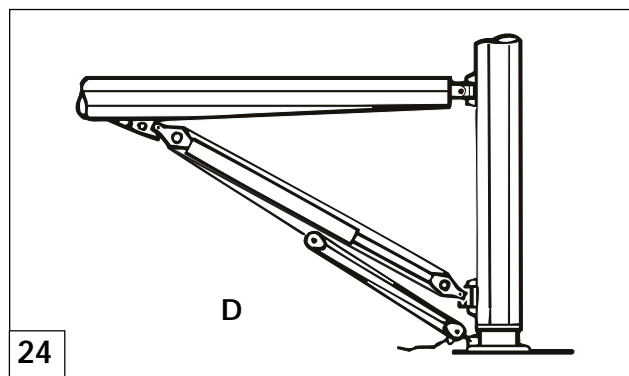
- *Connection to the cockpit with standard tackle fitted at mast foot. (Type C)*

The standard tackle available on the boat can be used.



- Montaggio a piede albero con paranco standard dell'imbarcazione. (Tipo D)

- *Connection at mast foot with standard tackle. (Type D)*

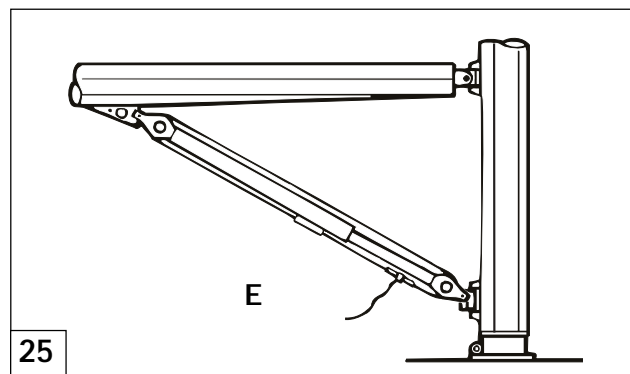


- Montaggio con paranco bamar fissato su Vang. (Tipo E)

Si debbono utilizzare gli accessori opzionali Bamar e relativi bozzelli.

- *Installation with Bamar tackle mounted on the kicker. (Type E)*

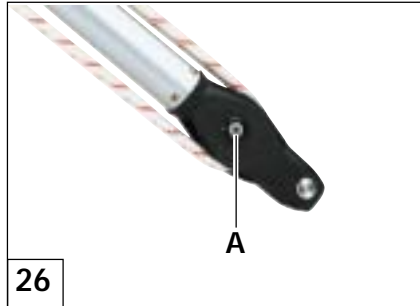
Bamar's optional accessories and blocks have to be used.



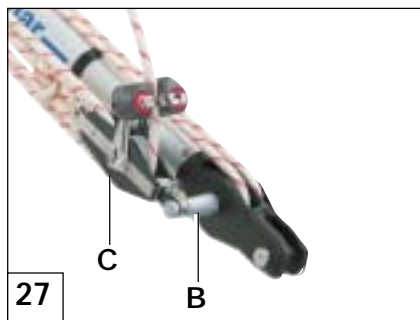
■ **C-3.3 Montaggio perno fissaggio bozzello per paranco supplementare Bamar (opzionale)**

Per fissare il bozzello al vang si deve montare l'apposito perno di fissaggio a sbalzo.

- Svitare la vite **A**, dall'attacco terminale che va montato sull'albero e sfilare il perno bozzello all'interno.



- Ingrassare e inserire il perno di fissaggio **B** sul lato del terminale, al posto del perno precedentemente rimosso e fissarlo con la vite dal lato opposto.



■ **C-3.3 Installation of extra pin to secure the block of Bamar extra tackle (optional)**

In order to secure the block to the kicker you have to install the locking pin.

- *Unscrew the screw **A** from the terminal that will be connected to the mast and take off the pin that holds the pulleys.*

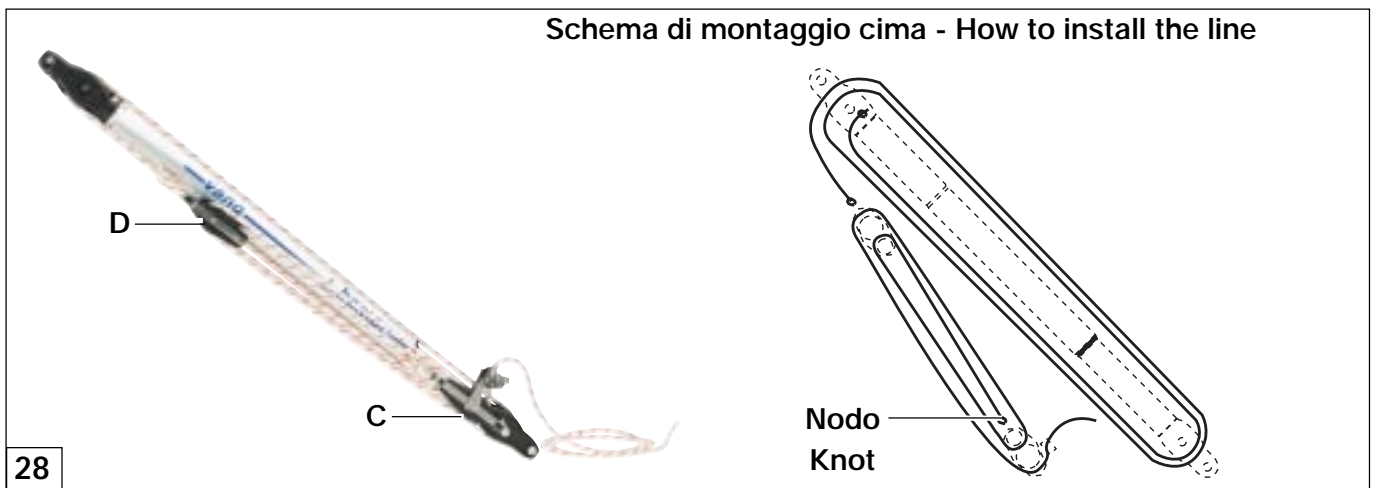
- *Grease and insert the locking pin **B**, replacing the pin previously removed and secure it with the screw on the opposite side.*

■ **C-3.4 Montaggio del paranco supplementare bamar (opzionale)**

- Fissare il bozzello con strozza **C** sul perno **B**,
- Annodare la cima che proviene dal paranco standard all'altro bozzello a violino **D**.
- Tagliare la cima che avanza e utilizzarla per formare il paranco supplementare.
- Per formare il paranco supplementare seguire lo schema di montaggio cima.

■ **C-3.4 How to install bamar extra tackle (optional)**

- *Fix the block with cam **C** on the pin **B**,*
- *Knot the line coming from the standard tackle to the fiddle block **D**.*
- *Cut off the extra line and use it for the extra tackle.*
- *Follow the instructions on how to install the line, in order to make the extra tackle.*



■ D-1 Manutenzione

Il vang è costruito con materiali resistenti alla corrosione dell'ambiente marino ed in grado di mantenere inalterate le caratteristiche tecniche dell'attrezzatura in ogni condizione ambientale.

Alcune semplici regole di manutenzione, se applicate regolarmente, consentiranno di mantenere inalterate nel tempo tali caratteristiche.



AVVERTENZA

L'impiego di ricambi originali permette di assicurare sempre la massima resa ed efficienza del meccanismo.

A.R.TE. declina ogni e qualsiasi responsabilità per danni a cose e/o a persone derivanti dall'impiego di componenti diversi da quelli messi a disposizione della propria Clientela.

La garanzia stessa, nel caso di impiego di componenti non originali, decade anche se in corso di validità.

■ D-1.1 Brevi periodi di inutilizzo

Quando l'imbarcazione è soggetta ad uso frequente provvedere con cadenza settimanale alle seguenti operazioni :

- Lavare e sciacquare completamente il vang con acqua dolce per asportare i cristalli di sale depositati sulla sua superficie.
- Controllare l'integrità e il collegamento delle cime nonché il regolare scorrimento di tutti i componenti mobili.

■ D-1.2 Lunghi periodi di inutilizzo

Quando l'imbarcazione è destinata ad un lungo periodo di sosta provvedere preventivamente alle seguenti operazioni :

- Lavare e sciacquare completamente il vang con acqua dolce per asportare i cristalli di sale depositati sulla sua superficie.
- Controllare l'integrità e il collegamento delle cime nonché il regolare attrito di tutti i componenti mobili.
- Proteggere il vang con specifici prodotti lubrificanti al silicone, con particolare riferimento alle parti soggette a rotazione e/o scorrimento.

■ D-1 Maintenance

This mechanical rod kicker is manufactured with strong materials resisting to the corrosion caused by a salty environment and keeps its technical characteristics in any weather condition.

If you regularly follow some simple maintenance rules, you will keep these characteristics unchanged.



WARNING

The use of original spare parts prevents the mechanism from losing its maximum efficiency.

A.R.TE. declines any responsibility for damages caused to persons and/or things deriving from the use of non original components.

The warranty is void if non-original components are used.

■ D-1.1 Short inactivity

When the boat is regularly used, carry out the following operations once a week:

- *Wash and rinse the kicker with fresh water in order to take off salt from its surface;*
- *Check the integrity and the connection of lines and that all components slide smoothly.*

■ D-1.2 Long inactivity

When the boat is destined to a long stop, provide for the following operations:

- *Wash and rinse the kicker with fresh water in order to take off salt from its surface;*
- *Check the integrity and the connection of lines and that all components slide smoothly*
- *Protect the kicker with special lubricant products: all rotating and/or sliding parts need a special care.*

■ D-1.3 Ricambi

Dopo periodi medio-lunghi si può rendere necessaria la sostituzione di alcuni componenti di normale usura, in particolare si tratta delle pulegge su cui gira la cima all'interno dei terminali, dei perni su cui ruotano le pulegge e dei perni di estremità che fissano il vang al boma e all'albero.

Non si può fornire un periodo di intervento per effettuare la sostituzione, questo varia dall'uso e dalle condizioni di utilizzo. Si raccomanda comunque durante le normali operazioni di manutenzione sulla barca di verificare l'integrità del vang e delle sue parti più soggette a usura (pulegge, cime, perni e bozzelli).

■ D-1.4 Sostituzione delle pulegge e dei perni-puleggia

- Sfilare la cima dal vang,
- svitare le viti **A** da entrambe i lati,
- con una punta di diametro inferiore al foro spingere il perno della puleggia fuori dalla sua sede,
- estrarre la puleggia danneggiata e sostituirla con una nuova,
- sostituire anche il perno se danneggiato o eccessivamente usurato,
- ingrassare il perno e reinserirlo nella sua sede assieme alle pulegge,
- riavvitare le viti **A** precedentemente rimosse,
- reinserire la cima seguendo il percorso indicato al **Par. C-3**.

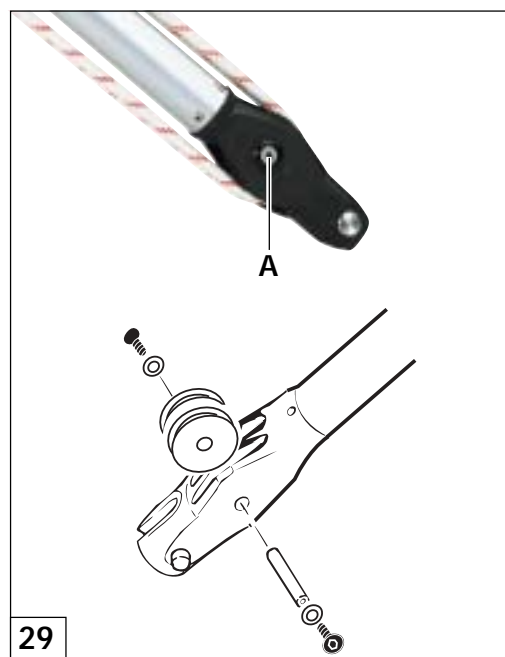
■ D-1.3 Spare parts

After some time you may need to change some components because of wear: mainly the pulleys inside the terminals, where the line turns, the pins holding the pulleys and the pins connecting the kicker to both boom and mast.

We cannot determine a period in time when to carry out the replacements. These will vary depending on the use and external conditions. Anyway, we strongly recommend to check the integrity of both vang and sliding parts that are most subject to wear (pulleys, lines, pins and blocks).

■ D-1.4 How to change pulleys and pins

- *Take off the line from the kicker,*
- *unscrew the screws **A** from both sides,*
- *push the pin holding the pulley out of its location with a bit of smaller diameter,*
- *take out the damaged pulley and change it with a new one,*
- *change the pin as well, if it is damaged or too worn,*
- *grease the pin and put it back to its location together with the pulleys,*
- *screw in the screws **A** that had previously been removed,*
- *put the line in again following the instructions at **Par. C-3**.*



29

■ D-1.5 Sostituzione dei perni di attacco



PERICOLO

Durante l'operazione di sostituzione sostenere il boma con l'amantiglio.

- smontare la copiglia, gli spessori e il perno **B**,

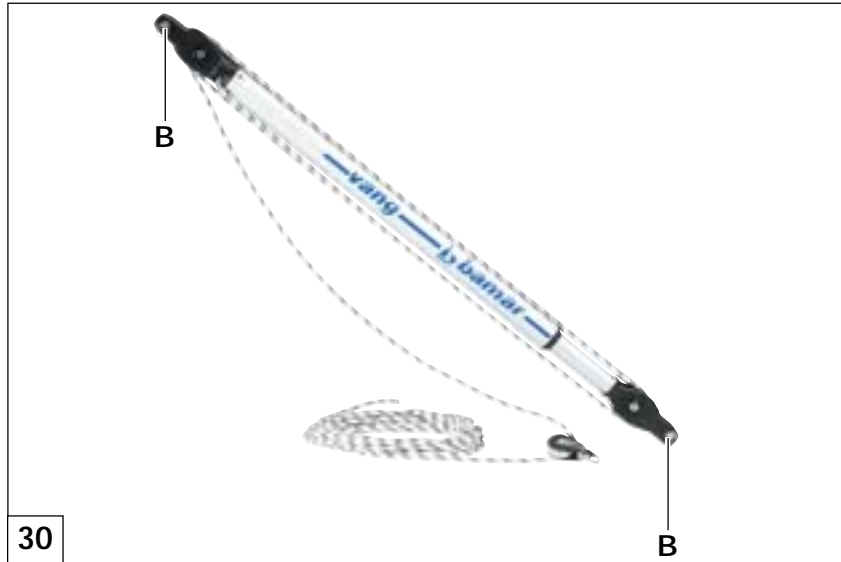
■ D-1.5 How to change the connection pins



DANGER

When carrying out this operation hold up the boom with the topping lift.

- take off the split pin, washers and the pin **B**,



PERICOLO

Il vang ha al suo interno una molla precaricata, in fase di smontaggio, porre particolare attenzione al rilascio della molla quando si sgancia il primo attacco terminale dal boma o dall'albero.

- sostituire il perno **B** con uno nuovo e rimontare il tutto avendo cura di mettere spessori nuovi se quelli vecchi sono deteriorati.



DANGER

The rod kicker has a pre-charged spring: while dismantling it, pay special attention to the spring release when you detach the first terminal either from the boom or from the mast.

- replace the pin **B** with a new one and install everything, paying attention to put new washers if the old ones are deteriorated.

■ D-2 Inconvenienti - cause - rimedi

Problema	Causa	Rimedio
Il vang non spinge a sufficienza il boma verso l'alto.	La molla imprime poca spinta.	Regolare la spinta del vang aumentandola.
Il vang spinge troppo il boma verso l'alto.	La molla imprime troppa spinta.	Regolare la spinta del vang diminuendola.
Il vang é corto.	Potrebbe essere stato tagliato corto.	Entro certi limiti si può ovviare al problema agendo sulla regolazione della spinta e facendo allungare il vang. Spostare l'attacco sotto boma verso l'albero.
Le puleggie della cima non ruotano correttamente	Non ingrassate o danneggiate	Ingrassare o sostituire

■ D-2 *Troubleshooting*

<i>Problem</i>	<i>Cause</i>	<i>Remedy</i>
<i>The rod kicker does not lift the boom high enough.</i>	<i>The spring does not push enough</i>	<i>Augment the kicker's thrust.</i>
<i>The kicker lifts the boom too much.</i>	<i>The spring pushes too much</i>	<i>Reduce the kicker's thrust</i>
<i>The kicker is short.</i>	<i>It may have been cut too short.</i>	<i>Within certain limits you may solve the problem by acting on the thrust and thus lengthening the kicker.</i> <i>Move the connection on the boom towards the mast.</i>
<i>The pulleys do not turn</i>	<i>Not greased or damaged</i>	<i>Grease, or, remove and change.</i>



Estratto delle norme di garanzia

Periodo di copertura: 2 anni a partire dalla data di acquisto. Se si spedisce la cedola allegata al manuale la copertura viene estesa a 5 anni.

Attivazione della garanzia: Spedire entro 15 giorni dalla data di acquisto la cedola che si trova all'interno del presente documento completa in ogni sua parte.

Cosa si intende per garanzia: obbligo della casa costruttrice alla riparazione o sostituzione delle parti risultanti difettose a causa dei materiali o delle lavorazioni.

Per far eseguire lavori di sostituzione o riparazione in garanzia è necessario: fare in modo che la macchina o parti di essa da sostituire o riparare giungano presso la nostra sede rese franco di ogni spesa ed accompagnate da una copia del documento che comprova l'acquisto.

Qualora l'acquirente richieda la sostituzione dei componenti difettosi presso la propria sede: le prestazioni e la manodopera dei tecnici, così come le spese di viaggio e le trasferte degli stessi, nonché le spese di trasporto per la restituzione e la sostituzione delle attrezzature o parti di esse, saranno da ritenersi a carico del Cliente stesso: verranno da noi applicate le tariffe vigenti al momento.

La garanzia non è più valida quando:

- non vengono rispettati i termini di pagamento,
- sono scaduti i termini di garanzia anche se il prodotto è stato utilizzato raramente o mai,
- la macchina risulta palesemente danneggiata per negligenza del cliente,
- persone non autorizzate dalla ditta costruttrice (non legate da un contratto d'assistenza), eseguono riparazioni o modifiche al prodotto, anche chiedendo parere favorevole alla ditta costruttrice,
- l'attrezzatura è fatta lavorare in condizioni non appropriate e per scopi diversi da quello previsto,
- si utilizza materiale di consumo non consigliato dalla ditta costruttrice,
- si installa e si fa manutenzione senza seguire i consigli e le specifiche riportate nel manuale uso e manutenzione,
- le procedure di installazione sono eseguite malamente, come ad esempio:
 - il taglio vang non è eseguito alla misura giusta,
 - il taglio non è perpendicolare all'asse,
 - vengono lasciate bave taglienti che possono recidere la cima,
 - i fori e i rivetti sono sottodimensionati,
 - Il percorso della cima e dell'eventuale paranco supplementare, non corrispondono agli schemi di montaggio,
 - non vengono inseriti gli spessori ove necessario,
 - il vang viene fatto lavorare senza una regolazione appropriata alla situazione.
- la manutenzione non viene eseguita come consigliato, ad esempio:
 - eventuali pezzi usurati eccessivamente o danneggiati non sono sostituiti con pezzi nuovi,
 - dopo il cambio o il controllo dei perni puleggia o delle puleggie, questi non vengono ingrassati prima di essere

Warranty abstract

Warranty period: 2 years from date of purchase, or 5 years if the warranty card enclosed in this instruction manual is returned to A.R.TE. srl.

How to start off the warranty : Send the herewith enclosed card duly filled in, within 15 days from the date of purchase.

What does warranty mean: the manufacturer has to repair or replace the parts that result faulty due either to defective material or to faults in the manufacturing process.

In order to have us replace or repair a defective part under warranty it is necessary that: the system or part of it to be either replaced or repaired, be delivered to our premises free of charge and accompanied by a copy of the document proving the purchase.

Should the purchaser asks for the replacement of the defective parts in their premises: labour of technicians, travel expenses, as well as transport charges for the return and replacement of the equipment or part of it, will be charged to the client: we will apply the rates in force at the moment.

The warranty is not valid if:

- Payment terms are not respected.
- Warranty has expired, though the product has been rarely or never used.
- The system proves to be heavily damaged due to negligence.
- Non-authorized personnel (people who do not have a Service contract) execute repairs or modifications on the product, though they may have asked the manufacturer for permission.
- The equipment is used in inappropriate conditions and for purposes that differ from the proper use.
- Wear material that is not recommended by the manufacturer is used.
- Installation and maintenance are carried out without following the advice and the specifications stated in the instruction manual.
- The installation procedures are not satisfactorily carried out, as for example:
 - The kicker is not cut at the right measure.
 - The cut is not perpendicular to the axe.
 - Flash that may cut the line is left.
 - The holes and the rivets are undersized.
 - The line and the optional tackle do not follow the directions presented in the installation drawings.
 - The spacers are not inserted where needed.
 - The kicker works without the correct regulation according to the situation.
- The maintenance is not carried out as advised. For example:
 - Possible worn or damaged parts are not replaced with new parts.
 - After the pins or the pulleys have been replaced and/or checked, they are not greased before being put into place again.



- rimessi in servizio,
- non sono sostituiti gli spessori sui perni di attacco ad albero o boma, se quelli precedentemente rimossi non sono più adeguati e sono danneggiati,
 - non si controlla a vista se vi sono danni rilevanti alla macchina,
 - non la si preserva dalla corrosione con i giusti prodotti e non la si pulisce dal salino quando questo si forma sulla superficie della macchina.

Nulla sarà dovuto all'acquirente per il tempo durante il quale le attrezzature sono rimaste inopere.

La ditta costruttrice della macchina non si assume la responsabilità: di danni particolari casuali o derivanti da inconvenienti nati da un problema di garanzia.

I reclami relativi a problemi di garanzia dovranno essere rivolti direttamente alla ditta costruttrice.

Il periodo di tempo necessario alle riparazioni anche se in garanzia, non prolunga in nessun modo la copertura della garanzia stessa.

Sono escluse da garanzia:

tutte quelle parti della macchina non direttamente costruite dalla nostra ditta, a queste vengono applicate le condizioni di garanzia dei rispettivi costruttori.

Per risolvere la maggior parte dei problemi:

consultare attentamente il manuale uso e manutenzione, come seconda ipotesi rivolgersi al nostro rivenditore. Se non si riescono a risolvere gli eventuali problemi rivolgersi direttamente al nostro servizio di assistenza.

Se avete bisogno di pezzi di ricambio:

rivolgersi sempre alla ditta costruttrice che provvederà all'invio dei pezzi. L'invio sarà gratuito se i pezzi sono coperti da garanzia, fare in modo che i pezzi da sostituire o riparare giungano presso la nostra sede reso franco di ogni spesa. Nel caso si provveda da soli alla sostituzione dei pezzi senza consultare la nostra azienda, non sarà possibile chiedere il rimborso delle spese anche se riguardanti materiale coperto da garanzia.

- *The spacers on the mast or boom connection pins are not replaced if the ones previously removed are not adequate anymore and are damaged.*
- *The system is not checked for important damages.*
- *The system is not protected from corrosion with the right products and it is not cleaned from salt when this lays on the unit itself.*

Nothing is due to the purchaser for the time the equipment is not used.

The manufacturer is not liable for: accidental damages or damages caused by inconveniences arisen from warranty problems.

All warranty claims have to be addressed directly to the manufacturer.

The time needed for repairs, though under warranty, does not extend in any way the warranty.

The warranty does not include:

All parts that are not directly manufactured by our firm. The warranty conditions of the respective manufacturers apply.

In order to solve most part of the problems:

Carefully read the instruction manual. As second possibility contact our dealer. Should problems not be solvable, please contact directly our assistance service.

If you need spare parts:

Always contact the manufacturer which will provide for the shipment of the parts. The shipment will be free of charge if parts are covered by warranty. The parts to be replaced or repaired must arrive to our premises free of charge. Should you replace the parts by yourself without consulting us, no reimbursement will be possible, though it concerns parts covered by warranty.

Dopo l'installazione, il cliente deve tassativamente controllare che:

- I perni siano bloccati con le coppiglie e gli spessori adeguati, e il loro montaggio sia corretto.
- Il vang sia montato in posizione corretta, compresa la cima e eventuali rinvii su bozzelli.
- Il nodo di bloccaggio cima sia ben eseguito, sicuro e incastrato completamente nella sua sede.



ATTENZIONE

La garanzia non copre i danni causati da un sistema che non sia stato installato correttamente, danneggiato da una collisione o utilizzato impropriamente.

Copia da ritornare in busta chiusa, compilata in ogni sua parte, entro 15 giorni dall'acquisto. Il non ritorno della presente esclude il beneficio della garanzia di 5 anni.

After the installation, the client must check that:

- All pins are locked with the right split pins and washers, and that their installation is correct
- The kicker and all accessories (line and returns) are correctly installed
- The knot to block the line has been correctly made, secured in its location



CAUTION

This warranty does not cover damages caused by a system that was not properly installed, damaged by collision, or used improperly.

Please return this portion duly filled in, within 15 days, in a closed envelope. The non-forwarding of the present copy avoids the 5 years warranty.

Nome del cliente - Owner's name: _____

Data di vendita - Date of purchase: _____

Modello di VANG - Model: 100 200 300S 300 400 500

Numero di serie - Serial number:

--	--	--	--	--	--	--	--	--	--	--	--	--	--	--	--	--	--	--	--

Tipo di imbarcazione - Boat type: _____

Lunghezza imbarcazione - Boat length: _____

A.R.TE. srl garantisce il beneficio dell'estensione della garanzia sul prodotto a 5 anni a condizione che vengano rispettate le norme di montaggio e di utilizzo.

A.R.TE. srl extends the warranty to 5 years only if the product is correctly installed and used.

Firma del cliente/ Owner's signature

Installatore/Installed by: _____

Timbro e firma del rivenditore - Dealer's stamp and signature

Data/Date: _____



affrancare
alle tariffe
in vigore

Destinatario



Via Talete, 2/A int. 3
47100 FORLÌ • ITALIA



+3900020*



Via Talete, 2/A int.3 - 47100 Forlì (FC) Italia • Tel. +39 0543 798670 • Fax +39 0543 792266
www.bamar.it • e-mail: arte@bamar.it